

PKS Sähkösiirto Oy

Urakoitsijaohjeet

2024

Sisältö

1. ILMOITUKSET JAKELUVERKKOYHTIÖLLE JA VIRANOMAISELLE	4
1.1. Varmennus- ja määräaikaistarkastukset.....	4
1.2. Työkohdetta koskeva rekisteröinti-ilmoitus	4
1.3. Liittymisjohdon tekniikka	5
1.4. Liittymisjohdon suojaus.....	6
1.5. Liittäminen jakeluverkkoon	6
2. SUURITEHOISTEN SÄHKÖLAITTEIDEN KYTKEMINEN VERKKOON	8
2.1. Yleistä.....	8
2.2. Moottorit.....	8
2.3. Maalämpölaitteet	8
2.4. Sähkökiukaat	8
2.5. Hitsauslaitteet ja muut 1- tai 2-vaiheiset kojeet.....	9
3. Varavoimakoneet.....	10
3.1. Yleistä.....	10
3.2. Varavoimakoneen liittäminen jakeluverkkoon.....	10
4. Pienitehoisten tuotantolaitteistojen liittäminen PKS Sähkösiirto Oy:n sähköverkkoon 11	
4.1. Jakeluverkkoon kytkemisen ehdot:.....	11
5. SÄHKÖN MITTAUS.....	12
5.1. Yleistä.....	12
5.2. Mittaustavat	12
5.3. Asennusten kytkeminen jakeluverkkoon.....	13
6. MITTAMUUNTAJAT	14
6.1. Pienjännite.....	14
6.1.1. Yleistä	14
6.1.2. Nimellistaakka	14
6.1.3. Muuntosuhde	14
6.2. Keskijännite (20 kV).....	15
6.2.1. Yleistä	15
6.2.2. Nimellistaakka	15
6.2.3. Muuntosuhde	16
6.2.4. Mittamuuntajien valinta	16
6.3. Käyttötaakan laskeminen.....	16
7. MITTAUKSEN RIVILIITTIMET JA MITTAUSJOHDOT	18
8. MITTALAITTEITA SISÄLTÄVÄT KESKUKSET	19
8.1. Mittarialustat	19
8.2. Kotelointi.....	19

9.	SÄHKÖKESKUKSEN JA MITTALAITTEIDEN SINETÖINTI.....	20
10.	MITTAUSKESKUSTEN LUKITUKSET.....	21
11.	YHTEYSTIEDOT	22

LIITTEET

Liite 1: Mittaroinnin edellytykset

Liite 2: Sähkölämmityskeskusten kytkentäsuositus SLY 1.3

Liite 3: Mittalaitteen sijoittuminen keskuksessa

Liite 4: Mittalaitteiden ulkomitat

1. ILMOITUKSET JAKELUVERKKOYHTIÖLLE JA VIRANOMAISELLE

1.1. Varmennus- ja määräaikaistarkastukset

Varmennustarkastukset kohteista (luokan 1a-2b laitteistot) urakoitsija toimittaa sähköturvallisuuslain 18 §:n mukaisen ilmoituksen. Lisäksi toivomme, että pyydettyä saisimme käyttöömmme asemapiirroksen sähkölaitteiston sijainnista.

Määräaikaistarkastus kohteista (luokan 1a-2b laitteistot) laitteiston haltijan, käytönjohtajan tai tarkastuksen suorittajan on toimitettava verkonhaltijalle sähköturvallisuuslain 18 §:n mukaisen ilmoitus.

1.2. Työkohdetta koskeva rekisteröinti-ilmoitus

Ennen uuden kohteen (omakotitalon, kesäasunnon, maatilan, rivitalon jne.) toivottua liittämisaikakohtaa sekä verkkoon kytkentää ja mittarointia urakoitsijan on toimitettava hyvissä ajoin tiedot Yleistietolomakkeella kysytyistä asioista mm. pääsulakekoosta, tehosta, liittymiskaapelista (tyyppi/pituus) sekä tieto kohteen sähkötoiden jatkamisesta. Lisäksi Yleistietolomakkeessa tulee olla maininta mittauskeskuksen sijainnista, reitistä ja sisäänpääsystä (esim. monimittarikeskuksissa lukot PKS Sähkösiirto Oy:n (jatkossa PKSS) sarjassa tai avain putkilukossa). Myös toivottu mittarointipäivämäärä pitää ilmoittaa mittarointilauksen yhteydessä.

Tarvittaessa pyydämme yli 35A:n kohteesta asemapiirroksen verkostosuunnittelun käyttöön.

Rekisteri-ilmoitukset tehdään yleistietolomakkeella, mittaroinnin tai kohteen valmistumisen yhteydessä. Jos urakoitsija ilmoittaa yleistietolomakkeella mittarointipyynnön yhteydessä verkonhaltijalle jatkavansa ko. kohteen sähkötoita, katsotaan rekisteri-ilmoitus silloin myös tehdyksi.

Rekisteri-, varmennustarkastus- ja määräaikaistarkastusilmoitukset lähetetään asiakaspalveluumme postitse tai sähköpostitse osoitteeseen: asiakaspalvelu@pks.fi

Ilmoituksista rekisteriin löytyy myös tietoa osoitteesta www.tukes.fi.

Asiaa on käsitelty Tukes-ohje 16/2017 sekä Kauppa- ja teollisuusministeriön päätöksessä (sähkölaitteistojen käyttöönotosta ja käytöstä) KTMp N:o 517/1996.

Uusille sähköliittymille (liittymäkoko 3 x 25 A) mitoitamme sähköverkon yksivaiheisen oikosulkuvirran 250 A. Kiinteistön ryhmäjohtojen ylivirtasuojaus tulee toteuttaa niin, että oikosulkutilanteessa saavutetaan standardin SFS 600-4-41 mukaiset poiskytkentäajat.

Sähköliittymissä joissa oikosulkuvirran arvo alittaa 250A, tulee riittävän nopean poiskytkennän varmistamiseksi käyttää B -tyypin johdonsuojakatkaisijoita tai standardin SFS-EN 60269 mukaisia gG -sulakkeita.

Työkohteen liittämiskohdan, oikosulkuvirta-arvon sekä jakeluverkon tietoja voi kysyä PKSS:n sähköistyspalvelusta sahkoistys@pks.fi tai p. 013 2663 200.

LIITTYMISJOHTO, LIITTÄMISKOHTA JA PÄÄVAROKE

Liittymisjohdolla tarkoitetaan yhtä liittijää varten rakennettavaa lyhyttä sähköjohtoa, jolla liittijä liitetään jakeluverkkoon ja sen hankkii, omistaa ja huoltaa kustannuksellaan liittijä.

1.3. Liittymisjohdon tekniikka

Liittymisjohto liittyy jakeluverkkoon sen jatkeena, eikä siihen sisälly suojajohdinta vaan vaihejohtimet ja PEN-johdin (TN-C-järjestelmä). Liittymisen TN-S -järjestelmä (5-johdinjärjestelmä) alkaa aikaisintaan pääkeskuksesta, jossa PE ja N eriytetään.

Liittymisjohdon tulee olla 3-vaiheinen ja vaihejohdinten poikkipinta sähkölaitteistoissa vähintään 25 mm² alumiinia (esim. AXMK 4x25). Liittymisjohto voidaan asentaa ulko-/sisähalkaisijaltaan 50/44,3 mm putkeen, jonka lujuusluokka on vähintään 4 eli luja (myös lujuusluokan 4 muoviasennusputki käy). Samaan suojaputkeen ei saa asentaa muita johtoja, koska palonkestoisuusvaatimus ei silloin täyty.

Jännitteen alenema liittymisjohdossa saa olla (Energiateollisuus ry:n verkostosuositus SA 4:09):

- pientaloalueella enintään 1 %
- kerros- ja rivitaloalueella enintään 2 %

Mikäli olemassa olevan liittymän liittymisjohto vaurioituu tai joudutaan vaihtamaan uuteen mekaanisen kunnan takia, voidaan olemassa oleva liittymisjohto korvata sähkönsiirtokyvyltään entistä vastaavalla uudella johdolla (minimi Cu 10 mm²). Näin voidaan menetellä, koska entinen johto on täyttänyt kyseisessä kohdassa oikosulku- ja kuormitusvirta- sekä jännitealenemavaatimukset.

Esimerkiksi jos uusitaan päätepylväs, jossa on asiakkaan mittauskeskus ja sitä syöttävä MMJ 10 mm² liittymisjohto, voidaan vanha MMJ korvata uudella 10 mm² kuparijohdolla.

1.4. Liittymisjohdon suojaus

Mikäli liittymän mittaus ja pääsulakkeet sijaitsevat liittymisjohdon asiakkaan puoleisessa päässä, toimii PKSS:n muuntajalla tai jakokaapissa oleva oikosulkusuoja (lähdön sulake) myös liittymisjohdon oikosulkusuojana. Liittyjän pääsulakkeet suojaavat liittymisjohtoa ylikuormitukselta. Tilanne on tällainen suurimmassa osassa liittymiä. Rinnakkaisten kaapelien osalta suojataan kaapelit omilla sulakkeillaan johdon molemmissa päässä.

Jos liittymän nykyinen kWh-mittaus ja pääsulakkeet ovat PKSS:n muuntamalla, pylväässä tai jakokaapissa, niin mittauksen ja pääsulakkeiden takaiset johdot ovat liittyjän "sisäverkkoa". Tällöin pylväällä sijaitsevan mittauksen liittymisjohto on vain AMKA:sta pylvästä pitkin keskukselle tuleva johto (noin 5-10 metriä). Päävaroke sijoitetaan ensisijaisesti liittymisjohdon kiinteistön puoleiseen päähän ja ensisijaisesti pääkeskukseen.

Talovarokkeiden asennusta vältetään, ellei siihen ole pakottavaa syytä.

Sähköliittymän pääsulakkeena voi olla tulppasulake 35 A nimellisvirtaan saakka ja kahvasulake suuremmilla liittymän nimellisvirroilla. Johdonsuojakatkaisijaa emme hyväksy päävarokkeeksi selektiivisyysongelmien ja maaseutuverkon rajallisten oikosulkuvirtojen takia. Johdonsuoja-automaatit voivat sen sijaan toimia huoneistokohtaisen mittauksen nousuvarokkeina ja kuukausimaksun (perusmaksun) määräytymisperusteena.

1.5. Liittäminen jakeluverkkoon

Liittymismaksun perusteella PKSS rakentaa jakeluverkon runkojohdon ilmajohtona tai maakaapelilla liitettävän kiinteistön läheisyyteen.

Uusien mittauskeskuksien tulee sijaita rakennuksen ulkopuolella tai muussa sellaisessa paikassa auringolta ja sateelta suojattuna, johon on PKSS:n henkilöstöllä vapaa pääsy. Tätä asennustapaa suositellaan noudatettavaksi myös vanhoissa kiinteistöissä, joiden mittauskeskus uusitaan. Mittausta ei suositella sijoitettavaksi maajakokaappiin tai vastaavaan lämmittämättömään tilaan, johon maakosteus pääsee esteettä. PKSS ei enää salli uusia asiakkaan mittauskeskuksien asentamisia PKSS:n sähköpylväisiin 1.2.2012 alkaen. Nykyisen mittauskeskuksen voi kuitenkin uusia pylväälle, jos pylvään kunto sen sallii.

Mikäli sähköliittymä on ollut ylläpidossa vähintään yhden (1) vuoden, vaaditaan kohteen liittämistä varten sähköurakoitsijan toimittama yleistietolomake.

Uusissa liittymissä asemakaava-alueella liittämiskohta on 3x25A ja 3x35A sulakekokoilla aina tontin raja. Liittymiskohtana tontin rajalla, voi olla liitinkisko muuntoaseman pienjännitekeskuksella, maajakokaapin liitinkisko, ilmajohtoin tontin rajalla olevalla pylväällä, kaapelin jatkos rajalla. Kaapelin kulkiessa katkeamattomana tontin rajan yli, on liittämiskohta kohta, jossa kaapeli ylittää tontin rajan.

Asemakaava-alueella suuremmissa kuin 3x35A liittymissä ja kaikissa asemakaava-alueiden ulkopuolella olevissa liittymissä yhtiö sopii liittyjän kanssa liittämiskohdan siten, että liittyjälle jää kohtuullinen etäisyys liittyä liittymisjohdolla jakeluverkkoon. Pääsääntöisesti liittymispisteinä toimii tontin raja. Mikäli kohtisuora etäisyys liittämiskohdasta liitettävän kiinteistön lähimpään seinään ylittää 40 m ja mikäli näin jatkunut liittymisjohto korvaa yhtiön jakeluverkkoa, hyvittää yhtiö liittyjälle 40 m ylittävän osan liittymisjohdosta kulloinkin voimassa olevan yhtiön hinnaston mukaisella hinnalla. Mikäli liittymisjohdon pituus on selvästi yli 40 m, voi yhtiö vaatia asiakkaan mittauksen ja pääsulakkeet lähelle liittämiskohtaa.

Asemakaava-alueen ulkopuolella ja yli 35 A liittymillä liittymiskohtana voi olla liitinkisko muuntoaseman pienjännitekeskuksella, maajakokaapin liitinkisko tai ilmajohdin pylväällä. Liittämiskohta on määritettävä maastossa siten, ettei se aiheuta kohtuuttomia lisäkustannuksia alueen myöhemmälle sähköistykselle.

2. SUURITEHOISTEN SÄHKÖLAITTEIDEN KYTKEMINEN VERKKOON

2.1. Yleistä

Uusien sähköliittymien ja liittymän suurennuksien yhteydessä on sähköistyspalvelullemme ilmoitettava jakeluverkkoon liitettäväksi aiotut suuritehoiset laitteet käynnistystapoineen, jotta verkostosuunnittelumme voi tarkistaa niiden toimivuuden jakeluverkostossamme. (VPE 4.3)

Tyypillisiä ennakkoselvitystä vaativia laitteita ovat mm: (VPE 4.5.2)
Tuuli-, aurinko-, vesi- ja bioenergialaitokset, maalämpöpumput, loissähkön kompensointilaitteet, hitsauslaitteet, kompressorit, elektroniikkaohjatut laitteet yli 16A:n laitteet, moottorit, joiden käynnistysvirta on yli kaksi kertaa pääsulakkeen koko.

2.2. Moottorit

Suuren käynnistysvirtasysäyksen takia saa jakeluverkkoomme suoraan käynnistyviksi kytkeä nimellisteholtaan enintään 3 kW (3-vaiheisia) tai 1.5 kW (1-vaiheisia) oikosulkumoottoreita. Näitä suuremmissa moottoreissa tulee käyttää käynnistysvirtaa rajoittavaa käynnistystapaa (tähti/kolmio-, pehmo- tai taajuusmuuttajakäynnistystä).

2.3. Maalämpölaitteet

Maalämpölaitteiden toimivuus on tarkistettava verkostossamme ennen kyseisten laitteiden verkkoon kytkentää. Ne suositellaan varustettavaksi jakelualueellamme käynnistysvirtaa rajoittavalla laitteistolla jo kytkentävaiheessa.

2.4. Sähkökiukaat

Kiukaiden tulee olla 3-vaiheisia. Sähkökiukaan kytkeytyessä käyttöön, ohjataan huoneiston suoralle sähkölämmitykselle lämpötilan pudotuskäsky 2 - 5°C. Lämpötilan pudotusohjausta ei tarvita kohteissa, joissa on kiinteistön tehonrajoitusautomaatiikka. Sähkölämmityksen ohjaus toteutetaan SENER:in (ent. Suomen Sähkölaitosyhdistys ry.) julkaisun 'Sähkölämmityskeskusten kytkentäsuositus' (Liite 2) mukaan.

Verkosto-olosuhteiden salliessa voidaan poikkeuksellisesti hyväksyä 1-vaiheisten sähkökiukaiden asennus peruskorjattaviin kiinteistöihin seuraavin edellytyksin:

- Asennuksesta on tapauskohtaisesti sovittava verkon kehityksen (-suunnittelu) kanssa.
- 1-vaiheisen kiukaan teho saa olla enintään 3 kW. Kiuastehojen tulee jakaantua mahdollisimman tasan eri vaiheille (kerros- ja rivitalojen asuntokohtaiset kiukaat).
- Suorasähkölämmitykselle annetaan pudotuskäsky 2 - 5 °C.

2.5. Hitsauslaitteet ja muut 1- tai 2-vaiheiset kojeet

Jakeluverkkoon saattaa syntyä toisia sähkönkäyttäjiä häiritseviä jännitevaihteluja, jotka vaikuttavat jakeluverkostomme sähkönlaatuun:

- erilaisista hitsauslaitteista, klapi-koneista, vesipumpuista, kompressorista, ilmastointilaitteista
- kahden vaihejohtimen tai nolla- ja vaihejohtimen välille kytkettävistä 1- tai 2-vaiheisista laitteista (kuten eräät lämminvesivaraajat, veden läpivirtauslämmittimet, liedet yms.)

Verkosto-olosuhteiden salliessa voidaan tapauskohtaisesti kohtiin 3.1 – 3.4 neuvotella poikkeuksia verkon kehityksen (-suunnittelu) ja sähkön toimituksen kanssa.

Yhteydenotot asiakaspalvelun kautta, yhteystiedot löytyvät luvusta 11.

3. Varavoimakoneet

3.1. Yleistä

Varavoiman käytöllä on mahdollista turvata sähkönjakelu häiriötilanteessa. Kun suunnittelet varavoimakoneen liittämistä sähköverkkoon, ota yhteyttä asiantuntijoihimme:

sahkoistys@pks.fi

3.2. Varavoimakoneen liittäminen jakeluverkkoon

Varavoimakoneen saarekekäyttö

Varavoimakoneen ja yleisen jakeluverkon virtapiirin rinnankäyttö kanssa tulee saarekekäytössä olla estetty. Vaatimus voidaan toteuttaa esimerkiksi käyttämällä käsin ohjattavan laitteiston syöttöpiirissä vaihtokytkintä, joka täyttää erotuskytkimelle asetettavat vaatimukset. Mikäli vaihtokytkin toimii samalla pääkytkimenä, on siinä oltava myös auki-asento. Pääkytkin ei sovellu käytettäväksi vaihtokytkimenä.

Varavoimakoneen saarekekäyttö ja rinnankäyttö rajoitettu automaattisella syötönvaihtoautomaatiikalla

Varavoimakoneen ja yleisen jakeluverkon syötöt vaihdetaan yleensä tahdistettavalla kontaktori- tai katkaisijavaihtoautomaatiikalla. Verkon häiriö- tai vikatilanteissa asiakkaan varavoimakoneella varmistetun verkon yhteys jännitteettömään jakeluverkkoon tulee katketa luotettavasti ennen kuin varavoimakone saa kytkeytyä ja alkaa syöttää asiakkaan verkkoa. Varavoimakoneen ja yleisen jakeluverkon rinnankäyntiaika tulee rajoittaa rele-/ohjausautomaatiikalla enintään 5 sekunniksi. Jakeluverkon jännitteen palatessa asiakkaan varavoimakoneella syötetty verkko saa kytkeytyä tahdistumalla jakeluverkkoon sen jälkeen, kun jakeluverkon jännite on ollut 10 minuuttia normaalissa arvossaan.

Yli 1 MVA varavoiman koekäytöstä rinnan jakeluverkon kanssa on sovittava etukäteen PKS Sähkösiirto Oy:n kanssa.

Lisätietoa varavoimakoneen suunnittelusta ja käyttöönotosta löytyy esim:

- Standardi SFS 6000-1. Pienjännitesähköasennukset. Osa 1: Soveltamisala, käyttötarkoitus ja peruseriaatteet
- Sähkö- ja teleurakoitsijaliitto STUL ry, 2017. D1 käsikirja rakennusten sähköasennuksista
- Tekniset vaatimukset yleiseen pienjännitejakeluverkon kanssa rinnan toimiville mikrogeneraattoreille SFS-EN-50438

4. Pienitehoisten tuotantolaitteistojen liittäminen PKS Sähkösiirto Oy:n sähköverkkoon

4.1. Jakeluverkkoon kytkemisen ehdot:

- Asennustyöt tehneellä urakointiliikkeellä tai yksityishenkilöllä on oltava voimassa olevat sähköurakointioikeudet tai muut Kauppa- ja teollisuusministeriön päätöksen N:o 516/1996 mukaiset edellytykset.
- Järjestelmän tulee täyttää turvallisuusvaatimukset poiskytkentäaikojen ym. teknisten vaatimusten suhteen
 - *Suomen mikrotuotantostandardi SFS-EN 50549-1*
- Jos suunnitellun tuotantolaitteiston teho on suurempi kuin 5 kVA, on sen liitettävyyden varmistettava aina PKS Sähkösiirto Oy:ltä ennen lopullista mitoitusta. Myös olemassa olevien järjestelmien laajennuksen yhteydessä on liitettävyyden varmistettava.
- Tuotantolaitteisto on varustettava lukittavalla erotuslaitteella (esim. turvakytkin), joka on jatkuvasti PKS Sähkösiirto Oy:n ja sen urakoitsijoiden käytettävissä. Erotuslaitteen tulee sijaita AC-puolella ja sille tulee olla esteetön pääsy, erotuslaitteen käytön tulee olla mahdollista maasta käsin.
- Tuotantolaitteiston saa kytkeä käyttöön vasta kun PKS Sähkösiirto on antanut sille kytkentäluvan. Koekäyttö asennuksen yhteydessä on sallittu.

5. SÄHKÖN MITTAUS

5.1. Yleistä

Yleisohjeena tässä ohjeessa on käytetty seuraavia standardeja:

- SFS 2529 Energiamittarin alusta
- SFS 2537 Mittauskytkennät ja liitinten numerointi
- SFS 3381 Mittauslaitteistot
- SFS 3382 Ohjaus- ja kaukomittauslaitteistot
- ET 2010 Tuntimittauksen periaatteet

Sähkölämmityskytkentöjen osalta suositellaan noudatettavaksi SENER:n julkaisua sähkölämmityskeskusten kytkentäsuosituksesta. Periaate esitetty liitteessä 2.

PKSS toimittaa, huoltaa ja omistaa mittalaitteet huolehtii raportoinnista sähkökaupan osapuolille.

Sähkökäyttäjä hankkii ja asentaa mittaukseen tarvittavat mittamuuntajat, mittarialustat, riviliittimet, varokkeet ja johtimet.

Mittalaitteen koskettimia voidaan käyttää sähkökäyttäjän laitteiden ohjaukseen. Ohjausjännite näihin piireihin otetaan mitatun energian puolelta omalta varokkeeltaan.

Automaattisten sprinklerilaitteistojen, savunpoistoluukkujen ja hälytysjärjestelmien sähkönsyöttö on mahdollista kytkeä ennen pääkytkintä, sovittava erikseen aina PKS Sähkösiirto Oy:n kanssa.

5.2. Mittaustavat

Suoraa mittausta käytetään, kun liittymän pääsulake on enintään 63 A. Pääsulakkeen ollessa suurempi kuin 63 A käytetään epäsuoraa mittausta.

Vapaa-ajan asunnoissa ja omakotitaloissa mittalaitte tulee asentaa pääsulakkeiden ja pääkytkimen väliin. Periaatekuva on esitetty liitteessä 3. Tällaisia keskuksia löytyy useilta valmistajilta, esimerkiksi seuraavista malleista:

- PKS Mökkivirtanen
- Norelco NUM325_06J_M
- UTU Elec Mittauskeskus IP30 Boxer
- Enston Esteri ulkomittauskeskukset
- ABB NäpsäPlus ulkomittauskeskukset

Sulakekoosta riippumatta uusien kohteiden ja liittymämuunnoksien sähkön mittaus perustuu tunneittain tapahtuvaan energiamittaukseen ja rekisterointiin. Näissä kohteissa käytetään radioverkko- tai tiedonsiirtoyhteydellä varustettua mittalaitetta.

On tapauksia, joissa aluksi riittää 63 A tai pienemmät pääsulakkeet, mutta liittymän ja keskuksen mitoituksessa halutaan varautua myöhemmin tehojen kasvuun ja pääsulakkeen suurentamiseen suuremmaksi kuin 63 A. Tällaisissa tapauksissa tulee aluksi valita suora mittaus, mutta jakokeskukseen varataan virtamuuntajat, riviliittimet ja jännitevarokkeet epäsuoraa mittausta varten, tai vastaavat tyhjät tilat ja mitoitetaan keskus tulevaa tehoa silmällä pitäen.

PKSS:n yökuorman ohjaus ohjataan päälle ympäri vuoden yöllä klo. 22.00 – 23.00 välisenä aikana. Releeseen on ohjelmoitu satunnaisviive, joka kytkee kuormat päälle klo. 22.00

jälkeen 0 – 60 minuutin kuluessa, jotta kaikki kuormat eivät menisi samaan aikaan päälle. Yökuormat ohjataan pois päältä ympäri vuoden aamulla tasan klo. 07.00.

5.3. Asennusten kytkeminen jakeluverkkoon

Jakeluverkkoon kytkemisen ehdot:

- Asennustyöt tehneellä urakointiliikkeellä tai yksityishenkilöllä on oltava voimassa olevat sähköurakointioikeudet tai muut Kauppa- ja teollisuusministeriön päätöksen N:o 516/1996 mukaiset edellytykset.
- Työkohdetta koskevat tiedot on toimitettu PKSS:lle Yleistietolomakkeella
- Liittymän käyttömaadoitus on kunnossa myös tilapäisliitynnöissä ja asennukset on tehty Kauppa- ja teollisuusministeriön päätösten, voimassa olevien sähköalan standardien ja PKSS:n sähköurakointiohjeiden mukaisesti.

Huom! Ilman kWh-mittaria ei asennuksia saa kytkeä verkkoomme lyhyeksikään ajaksi.

6. MITTAMUUNTAJAT

6.1. Pienjännite

6.1.1. *Yleistä*

Virtamuuntajat asennetaan kaikkiin vaiheisiin toisiopuolen muuntajakohtaisin paluujohtimin. Mittausjohdot asennetaan kojeistojen (keskusten) ulkopuolella selvästi erilleen muista johdoista. Virtamuuntajien tarkkuusluokan tulee olla 0,2S ja mittamuuntajien toisiosovitus 5A.

Virtamuuntajat tulee asettaa siten, että arvokilvet voidaan lukea, muuntajien ollessa jännitteisiä.

6.1.2. *Nimellistaakka*

Virtamuuntajan toisiotaakka muodostuu mittareista, riviliittimistä ja mittausjohdoista. Mittarien, riviliittimien ja mittausjohdotuksen aiheuttama taakka on yleensä 1 - 5 VA. Taakan tulee olla alueella 0,25 - 1 kertaa virtamuuntajien nimellistaakka (näennäistoisioiteho S_{2n}). Valittaessa 5 VA virtamuuntajat, sijoittuu johdotuksen ja mittareiden muodostama taakka useimmissa tapauksissa mainitulle alueelle.

Taakka on tarkistettava laskemalla, kun virtamuuntajien ja mittaroinnin välinen johdotus on lyhyehkö ja käyttöön tulee pienitaakkainen staattinen kWh-mittari, silloin kokonaistaakka voi jäädä liian pieneksi. Taakan laskenta on esitetty luvussa 6.3.

Mikäli edellä määriteltyä käyttökuormaa ei saavuteta, tulee ongelma ratkaista verkkoyhtiön kanssa. Kuormitukseltaan suurempaa virtamuuntajaa saa käyttää, mikäli voidaan osoittaa sen pysyvän mittaavalla virta-alueella luokassaan.

HUOM. Ilman mittausta olevan jännitteisen virtamuuntajan toisiopuoli on oikosuljettava!

Löysät ruuviliitokset ja muut ylimenovastukset luonnollisesti myös kasvattavat taakkaa.

6.1.3. *Muuntosuhde*

Virtamuuntajien muuntosuhde määritellään mitattavan kohteen näennäistehon perusteella.

Virtamuuntajaksi valitaan laskettua arvoa lähinnä oleva nimellisarvo. Mikäli tehon kasvua on lähiaikoina odotettavissa, valitaan muuntajaksi nimellisvirraltaan suurempi reikävirtamuuntaja ja muuntosuhde muutetaan ensiöjohdinkierroksia lisäämällä. Mitattavan virran tulee olla alueella 20 – 120 % muuntosuhteen ensiövirrasta.

Muutettu muuntosuhde saadaan jakamalla muuntajan arvokilpeen leimattu ensiövirta toisiovirralla, sekä muuntajan johdinaukosta läpimenevien johdinkierrosten lukumäärällä.

Sähkökäyttäjän näennäistehon muuttuessa tulee ryhtyä tarvittaviin toimenpiteisiin muuntajien vaihtamiseksi kuormitusta vastaaviksi. Muuntajien vaihtamisesta aiheutuvat kustannukset maksaa sähkökäyttäjä.

Esimerkkejä virtamuuntajien mitoituksesta pienjännitteellä:

Mittauksen etusulake	Muunto- suhde- vaihto- ehdot	Ensiö- lävistyksen	Kytetty muuntosuhde	Virtamuuntajan nimellis- taakka S_n , kun virta- muuntajien ja mittarin vä- linen etäisyys on <3m ¹⁾	Tarkkuus- luokka
A	A/A		A/A	VA	
3x63 ²⁾	75/5	1	75/5	5	0,2S
tai	150/5	2	75/5		
3x80	300/5	4	75/5		
3x100	100/5	1	100/5	5	0,2S
	200/5	2	100/5		
	300/5	3	100/5		
3x125	125/5	1	125/5	5	0,2S
	250/5	2	125/5		
3x160	150/5	1	150/5	5	0,2S
	300/5	2	150/5		
3x200	200/5	1	200/5	5	0,2S
	400/5	2	200/5		
3x250	250/5	1	250/5	5	0,2S
3x315	300/5	1	300/5	5	0,2S
3x400	400/5	1	400/5	5	0,2S
3x500	500/5	1	500/5	5	0,2S
3x630	600/5	1	600/5	5	0,2S

¹⁾ Jos etäisyys on yli 3 m, mitoitus selvitetään tapauskohtaisesti

²⁾ Keskuksen $I_n > 63$ A

6.2. Keskijännite (20 kV)

6.2.1. Yleistä

Mittauksessa käytetään kolmea virta- ja kolmea jännitemuuntajaa. Virtamuuntajat asennetaan kaikkiin vaiheisiin toisiopuolen muuntajakohtaisin paluujohdoin.

Jännitemuuntajien ensiöpiireissä ei saa käyttää erotinta tai suurjännitevarokkeita. Jännitemuuntajien ja liitäntöjen tulee sijaita energian kulkusuunnassa ennen virtamuuntajia. Mittamuuntajia valittaessa tulee varmistaa verkkoyhtiöltä terminen ja dynaaminen oikosulkukestoisuus.

Mittausjohdot asennetaan kojeistojen (keskusten) ulkopuolella selvästi erilleen muista johdoista. Virtamuuntajien tarkkuusluokan tulee olla 0,2S ja mittamuuntajien toisosovitus 5A. Jännitemuuntajien tarkkuusluokan tulee olla 0,2.

6.2.2. Nimellistaakka

Mittarien ja johdotuksen aiheuttama taakka on noin 1 – 4 VA/vaihe virtapiirissä ja noin 10 VA/vaihe jännitepiirissä. Mittamuuntajat valitaan siten, että mittalaitteiden taakka on 25...100 % mittamuuntajan mitoitus- eli nimellistaakasta.

6.2.3. Muuntosuhde

Virtamuuntajien muuntosuhde määritetään mitattavan kohteen näennäistehon perusteella. Virtamuuntajiksi valitaan laskettua arvoa lähinnä oleva nimellisarvo.

Virtamuuntajissa suositellaan olevan kaksi ensiövirta-aluetta. Sähkökäyttäjän näennäistehon muuttuessa, tulee ryhtyä tarvittaviin toimenpiteisiin muuntajien vaihtamiseksi kuormitusta vastaaviksi. Muuntajien vaihdosta aiheutuvat kustannukset maksaa sähkökäyttäjä.

6.2.4. Mittamuuntajien valinta

Virtamuuntajien valinta:

- Kaikissa vaiheissa tulee olla virtamuuntaja
- Ensiöliitännät tulee olla vaihtokytkentäiset kahdelle ensiövirrälle esim. 100-200/5/5A.
- Virtamuuntajat voidaan varustaa kahdella toisosydämellä, jolloin toista sydäntä käytetään sähköenergian mittaukseen ja toista sydäntä voidaan käyttää laitteiston suojaukseen. Haltija voi hankkia myös erilliset muuntajat suojausta varten.
- Mittauksen ja suojauksen johdotukset tulee erottaa toisistaan virtamuuntajan liitäntäkotelosta lähtien. Toision liitäntäkotelo tulee olla sinetöitävissä. Mittausliittimet sinetöidään ensisijaisesti erillisinä haltijan käytössä olevista liittimistä.
- Virtamuuntajien käyttöjännitteen tulee olla 20 kV ja rakennejännitteen 24 kV.
- Oikosulkulujuuden tulee olla vähintään:
 - 1 th = 16 kA/1s
 - 1 dyn = 40 kA ha
- Mittarivarmuuskertoimen tulee olla käyttötaakalla $F_s \leq 10$
- Tarkkuusluokan tulee olla lk 0,2S.
- Nimellistaakka saa olla enintään 7,5 VA.

Jännitemuuntajien valinta:

- Kaikissa vaiheissa tulee olla jännitemuuntaja
- Keskijännitemittauksissa käytetään standardin mukaisesti kolmea virtamuuntajaa ja kolmea eristettyä yksivaihemuuntajaa.

6.3. Käyttötaakan laskeminen

Iskran MT372-T1 mittarin taakkana voidaan käyttää laskennoissa 0,16 VA.

Mittausjohtimien aiheuttamat taakat:

- Cu	2,5 mm ²	0,18 VA/m
- Cu	4,0 mm ²	0,11 VA/m
- Cu	6,0 mm ²	0,07 VA/m

Taulukko 1. Laskentaesimerkki käyttötaakan laskentaan

Komponentti	Laskenta	Tulos
Iskra MT372-T1	0,16 VA	0,16 VA
2,5 mm ² johtimet (2 x 3 m)	2 * 3 m * 0,18 VA/m	1,08 VA
Liitosten ylimenoresistanssit	0,08 VA	0,08 VA
Summa		1,32 VA

Virtamuuntajien mittaustarkkuuden pysyttämiseksi niiden arvokilvessä ilmoitetun tarkkuusluokan rajoissa, tulee käyttötaakan olla rajoissa 25...100 % virtamuuntajan mitoituseli nimellistaakasta.

Taulukon 1 mukaisen esimerkin tapauksessa virtamuuntajan nimellistaakan tulee siten olla:

$$\frac{1,32 \text{ VA}}{25 \dots 100 \%} * 100 \% = 1,32 \text{ VA} \dots 5,28 \text{ VA}$$

Käyttöön voitaisiin tässä tapauksessa ottaa joko 2,5 VA:n tai 5 VA:n virtamuuntajat. Ellei johtimista ja mittareista kerry riittävän suurta taakkaa, voidaan joutua asentamaan sarjavastuksia.

7. MITTAUKSEN RIVILIITTIMET JA MITTAUSJOHDOT

Epäsuorassa mittauksessa on käytettävä riviliittimiä joissa johdotus kytketään joko ruuviliitoksin tai jousikuormitteisilla (Wago282) liittimillä.

Riviliittimet on voitava katkaista ja katkaisukohtaan molemmiin puoliin on oltava halkaisijaltaan 4 mm:n banaanipistukat. Katkaisun tulee tapahtua kytkentäkappaleen liikkumisen ylhäältä alas. Katkaisukohtaan ei saa olla jousikuormitteisiä osia. Mittamuuntajien puolelta liittimien on oltava lisäksi rinnan kytkettävissä.

Epäsuorassa mittauksessa käytetään jännite- ja virtajohtimina poikkipinnaltaan 2,5 mm² kuparijohtimia, ellei johtimien aiheuttama taakan lisäys, oikosulkukestoisuus tai johtimien jännitehäviö edellytä suurempaa poikkipintaa. Maadoitusjohdin 4 mm². Kukin virtamuuntaja liitetään omalla meno- ja paluujohdolla mittarin virtakelaan.

Mittamuuntajien laji valitaan asennustilaa koskevien vaatimusten mukaisesti ja mikäli ne ovat alttiina oikosulkuvirtojen ja magneettikenttien vaikutukselle, on jännite- ja virtapiirien johtimet asennettava omiin erillisiin metallisiin suojaputkiin tai kouruihin (ei alumiini tms.).

Riviliittimet asennetaan laskutusmittauksen yhteyteen sinetöitävään tilaan. Riviliittimien tulo- ja lähtöpuolelle on varattava työtilaa vähintään 50 mm. Riviliittimet asennetaan vaakasuoraan ja numeroidaan standardin SFS 3381 mukaisesti vasemmalta oikealle juoksevilla numeroilla 1 - n.

Jännite- ja virtapiirit erotetaan toisistaan riviliittimiin sijoitettavilla erotuslevyillä. Ketjutukset kytketään riviliittimen tulevalle puolelle siten, että aukaisemalla liitin yhteys mittarin ohjauslaitteeseen katkeaa.

Sähkökäyttäjien laitteita ei sallita samassa mittapiirissä laskutusmittareiden kanssa.

8. MITTALAITTEITA SISÄLTÄVÄT KESKUKSET

Pientaloissa ja vapaa-ajan kohteissa pää-/mittauskeskus tulee sijoittaa rakennuksen ulkopuolelle tai muuhun sellaiseen paikkaan, johon PKSS:n henkilöstöllä on vapaa pääsy. Tätä asennustapaa suositellaan noudatettavaksi myös vanhoissa kiinteistöissä joiden mittauskeskus uusitaan. Ulkona mittarit tulee suojata suoralta auringonvalolta ja sateelta. Mittausta ei suositella sijoitettavaksi maajakokaappiin tai vastaavaan lämmittämättömään tilaan, johon maakosteus pääsee esteettä.

Jos omakotitalossa on erillinen tekninen tila *josta ei ole pääsyä asuintiloihin*, voidaan mittauskeskus sijoittaa myös sinne, kunhan PKSS:n henkilöstön pääsy mittaukselle varmistetaan kohdan 9 mukaisesti sarjoitetulla kaksoispesälukolla tai putkilukolla ja reittiavaimella.

Jos mittalaitte sijaitsee esim. kellarikerroksessa tai muussa sellaisessa paikassa, josta voidaan olettaa olevan heikko radioverkon kuuluvuus, mittalaitteelta pitää tehdä putkivaraus ($d_{\min} = 20\text{mm}$) ulos antennia varten.

Pääkeskustilan käyttö varastotilana on ehdottomasti kielletty.

8.1. Mittarialustat

Mittarialustat on urakoitsijan toimesta varustettava sekä monimittarikeskuksessa että huoneistonryhmätaululla huoneiston numerolla ennen mittarin asennusta. Juokseva numerointi aloitetaan vasemmasta yläkulmasta riveittäin.

Mittarialustoina käytetään standardin SFS 2529 mukaisia M2-mittarialustoja.

- epäsuorissa mittauksissa 1 x M2
- suorissa mittauksissa 1 x M2

Mittarialustat asennetaan siten, että mittaristikon keskikohta on välillä 80 – 180 cm hoitotasosta. Tehomittauksissa vastaava korkeus on 100 – 170 cm.

8.2. Kotelointi

Mittaritilan koteloinnissa käytetään standardin mukaisia koteloita. Mittaus voi olla myös pääkeskuksessa.

PKSS käyttää mittalaitteina seuraavia malleja:

- Kamstrup 162 (yksivaiheinen suora mittaus)
- Kamstrup 382L (kolmivaiheinen suora mittaus)
- Iskra 372 (kolmivaiheinen epäsuora mittaus) (pienjännite)

Mittalaitteiden ulkomitat löytyvät liitteestä 4.

9. SÄHKÖKESKUKSEN JA MITTALAITTEIDEN SINETÖINTI

Sellaisissa keskuksissa, koteloissa, jakorasioissa ja talovarokkeissa jne., joissa on kuluttajalle mittaamatonta sähköä, on oltava mahdollisuus tilojen luotettavaan sinetöintiin.

Esimerkkeinä näistä laitteista ja keskusosista ovat:

- Energiamittarien kannet
- ohjauslaitteet
- mittapääte
- mittamuuntajien kotelot
- mittausriviliittimien kotelot
- jännitevarokkeiden kotelot tai yhtenäinen kansi
- ohjausvaroke

Sinetöitävässä tilassa ei saa olla kuluttaja-asennuksia, kuten PE- ja N-kiskojen yhdistyksiä ja suositellaan, ettei kyseisten tilojen läpi kuljeteta johtimia keskuksen muihin osiin.

Jouduttaessa murtamaan sinetöinti, tulee siitä etukäteen ottaa yhteys PKS:n asiakaspalveluun. Yhteystiedot löytyvät luvusta 11.

10. MITTAUSKESKUSTEN LUKITUKSET

Lukitukseen käytetään PKSS:n EXEC-sarjan S-tason lukkopesää ja avaimena PKSS:n S3-sarjan avaimia. Esimerkkikohteita ovat mm. monimittarikeskukseksi kohteet:

- kerrostalot
- rivitalot
- liikekeskukset
- teollisuus

Suosittelavin vaihtoehto on käyttää tuplapesä ratkaisua, jossa toinen avainpesä on PKSS:n EXEC-sarjalle ja toinen kiinteistön omalle avainsarjalle. Toinen vaihtoehto on asentaa kiinteistön ulkoseinään avainsäily, jossa on sisällä kiinteistön reittiavain.

Omakotitalojen, kesäasuntojen ja vastaavien ulosasennettävien mittauskeskusten kosketussuojaukseen riittää työkalulla toteutettu lukitus. Jos nämä keskukset halutaan lukita riippulukolla, tulee ottaa yhteys PKS:n asiakaspalveluun, josta annetaan lisätietoja lukkojen hankinnasta. Yhteystiedot löytyvät luvusta 11.

11. YHTEYSTIEDOT

Asiakaspalvelu

Puh. 013 2663 100

email: asiakaspalvelu@pks.fi

www.pks.fi

Mittarointitilaukset

<https://liittymat.pks.fi/Connection/contractor>

Puh. 013 2663 100

email: mittarointitilaukset@pks.fi

www.pks.fi

Tekninen neuvontapalvelu

Puh. 013 2663 200

email: sahkoistys@pks.fi

Sähkönjakelun vikailmoitusnumero (24h)

puh. 013 2663 900

MITTAROINNIN EDELLYTYKSET

Seuraavat asiat tulee tarkistaa ja niiden tulee olla kunnossa ennen mittauksen kytkentää ja kiinteistön liittämistä PKSS:n verkkoon.

Yleiset vaatimukset

- Liittymiskaapeli on kytkettävissä jännitteiseksi.
- Kiinteistön käyttömaadoitus on asennettu.
- Pääsulakkeet/mittauksen etusulakkeet ovat irti ja liittymissopimuksen mukaiset sekä varokealustoihin fyysisesti sopivat.
- Mitattavat nousujohdot on kytketty ryhmäkeskuksella ja käyttöön otettavissa testausta varten.
- Mittausristikoiden merkinnät on tehty ristikoiden oikeaan yläkulmaan maalaten tai pysyvällä tehdasvalmisteisella merkintätarralla. Ryhmäkeskus-/ristikkomerkitöjen tulee edetä riveittäin vasemmalta oikealle, alkaen vasemmasta yläkulmasta. Juokseva numerointi tulee olla käytössä koko kohteessa. Esimerkiksi A1-D54, eli ei käytetä koskaan samaa ristikkonumeroa samassa liittymässä.

Pääkeskustilan vaatimukset

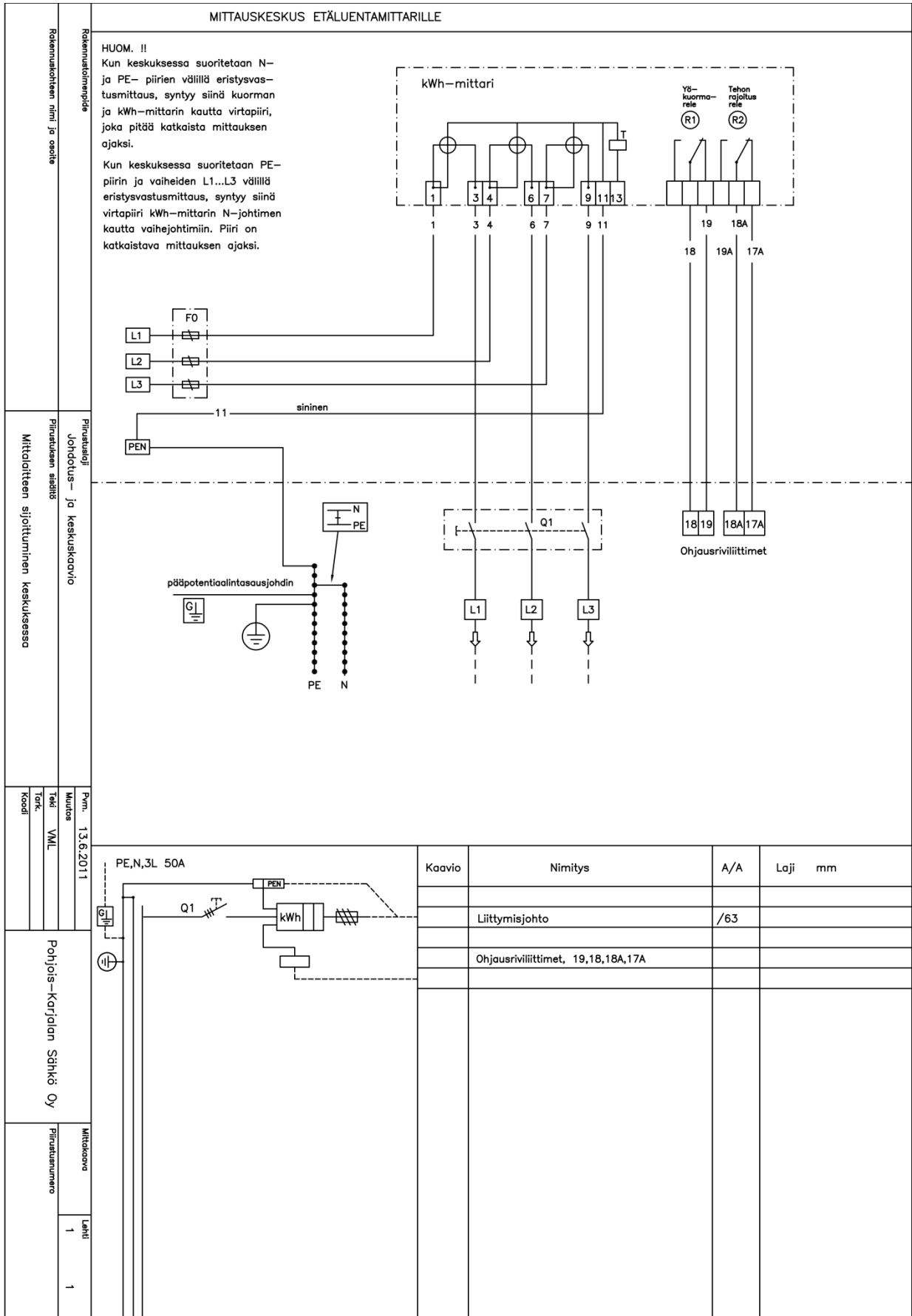
- Lattia on valmis.
- Kosketussuojaus on kunnossa.
- Keskushuoneen seinät on pintakäsitelty.
- Monimittarikeskusten lukittava ovi on PKSS:n lukkosarjassa tai reittiävain avainsäilyssä, johon pääsy PKSS:n avaimella.
- Kiinteä valaistus on valmis.

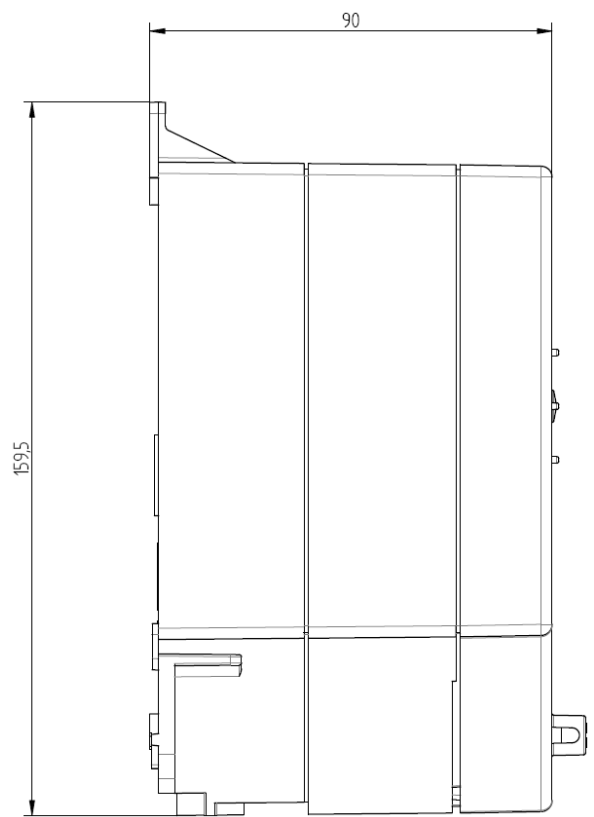
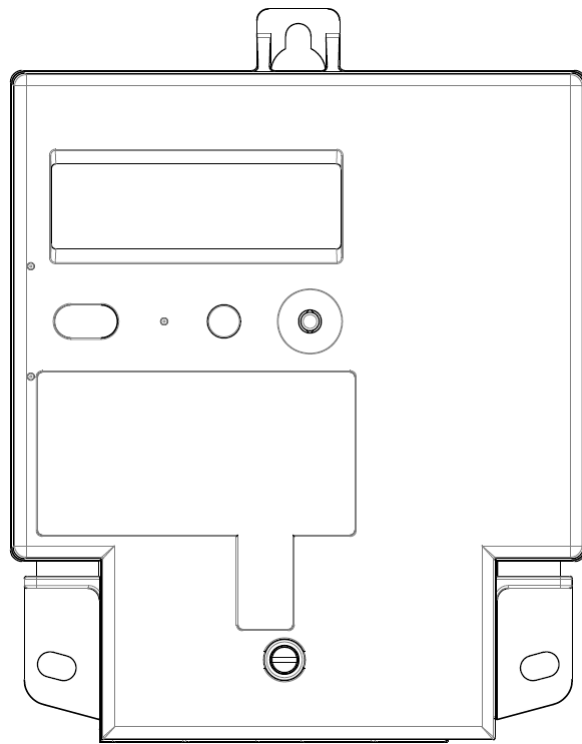
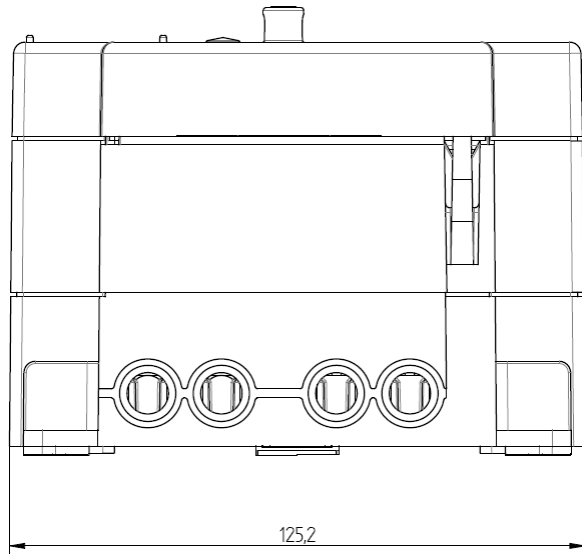
Epäsuorat mittaukset > 63 A

- Mittauskomponenttien (jännitevarokkeet, virtamuuntajat, jne.) järjestys syöttösuunnassa on oikea.
- Mittamuuntajat on asennettu (mitattava virta sisään P1 ja ulos P2) ja virta-arvot, taakka sekä luokka (0,2S) ovat oikeat.
- Mittausjohdotus on asennettu, päät on kuorittu ja johtimet on merkitty ohjeen mukaisesti.

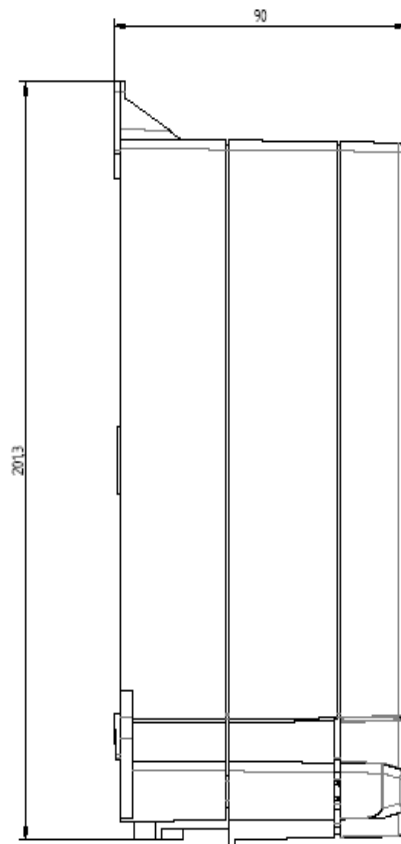
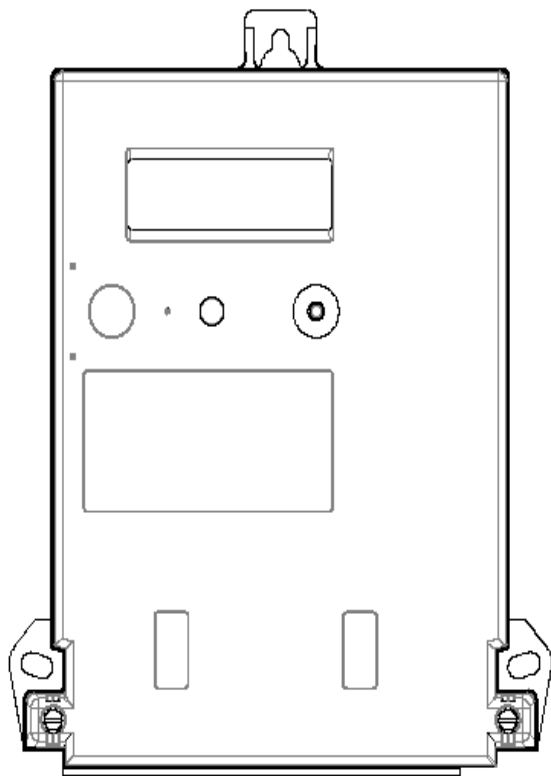
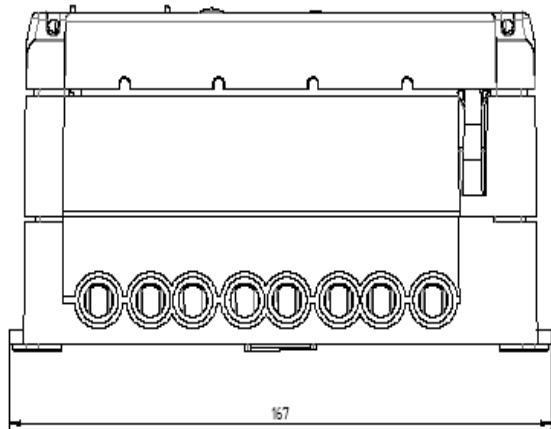
Suorat mittaukset ≤ 63 A

- Mittausjohdotus on valmiina ja merkitty
- Jakoalueet eli nousujohtojen syöttöalueet on tarkistettu
- Mittausristikoiden merkinnät ovat vastaavat, kuin ryhmäkeskuksissa, eli on käytetty juoksevaa numerointia.
- Nousukaapeleita ei ole tuotu suoraan mittarille.
- Mittausjohtimet ovat tyyppiä MK (ei hienosäikeinen MKEM). Suurin käytetty kuparijohtimen koko on 16 mm².

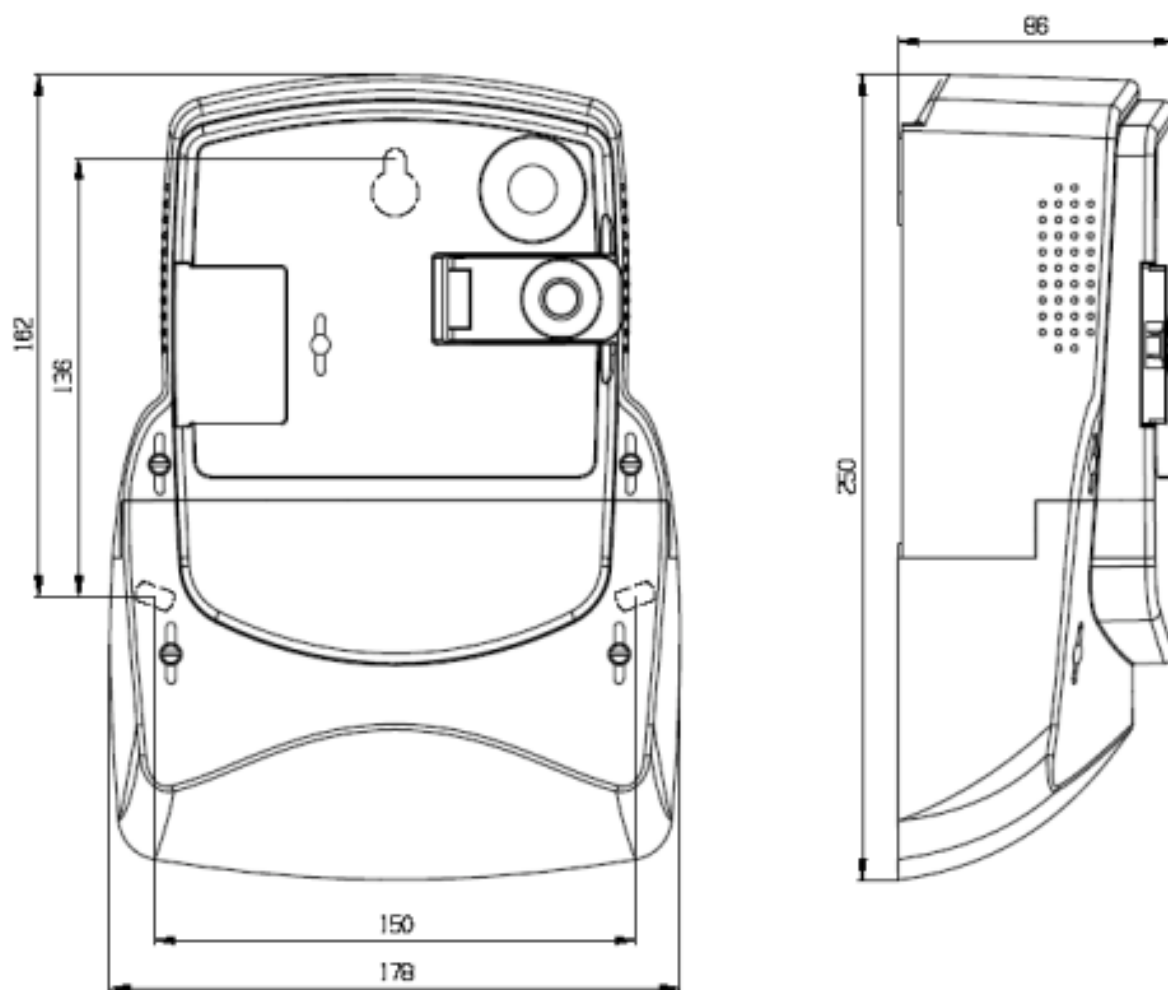




Kuva 1. Kamstrup 162L mittalaitteen ulkomitat



Kuva 2. Kamstrup 382L mittalaitteen ulkomitat



Kuva 3. Iskra 372 mittalaitteen ulkomitat